

SALAMANDRE
REF : 264607 - 264706



MANUEL D'UTILISATION ET D'ENTRETIEN

SALAMANDRE ÉLECTRIQUE REF : 264607 / 264706



**Avant d'utiliser ce produit,
veuillez lire ce manuel attentivement et dans sa totalité.**

L2G SAS 17, AVENUE DU 24 AOÛT 1944
BP90690-69969 CORBAS CEDEX
TÉL. : +33(0)4 72 23 23 98 FAX : +33(0)4 72 23 23 99



TABLE DES MATIÈRES

Structure.....	3
Caractéristiques.....	3
Paramètres de base.....	3
Transport.....	3
Précautions.....	4
Consigne.....	5
Nettoyage et entretien.....	5
Dépannage.....	6
Vérifications quotidiennes.....	6

**Merci d'avoir acheté et d'utiliser la salamandre à tête relevable !
Pour utiliser au mieux les fonctions de ce produit et réduire les dommages ou les blessures évitables,
merci de lire attentivement ce manuel avant utilisation et de le garder en lieu sûr pour pouvoir le
consulter.**

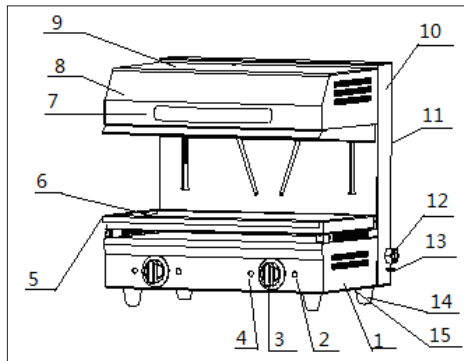
**ATTENTION ! Le réaménagement, l'installation incorrecte, le réglage et la maintenance peuvent
provoquer des dommages matériels ou des blessures corporelles. Merci de prendre contact avec le
fournisseur si l'utilisateur a besoin que des travaux de réglage ou d'entretien soient réalisés (ils doivent
être effectués par des professionnels spécialement formés).**

**ATTENTION Pour votre sécurité, ne stockez et n'utilisez pas un liquide ou un gaz inflammable ou
d'autres objets à proximité du produit.**

**ATTENTION Pour votre sécurité, vérifiez que l'enveloppe extérieure est correctement reliée à la terre,
merci de votre coopération.**

**Ce produit est développé par notre société et possède les avantages de pouvoir être utilisé à l'étranger.
Il est allongé et possède une structure qui offre les avantages d'une facilité d'utilisation et de
maintenance. Il est le choix numéro un pour l'obtention d'une cuisson spéciale pour certains aliments.
Il peut être utilisé dans les hôtels, supermarchés, restaurants, la restauration rapide et les commerces
alimentaires.**

STRUCTURE



- | | |
|-------------------------------|----------------------------|
| 1. Base | 8. Rampe supérieure |
| 2. Voyant de chauffage | 9. Plaque supérieure |
| 3. Thermostat | 10. Rampe arrière |
| 4. Voyant d'alimentation | 11. Panneau arrière |
| 5. Plateau de récupération | 12. Cordon d'alimentation |
| 6. Grille en acier inoxydable | 13. Vis de mise à la terre |
| 7. Poignée de relevage | 14. Pied en caoutchouc |
| | 15. Plaque inférieure |

CARACTÉRISTIQUES

- Effet de toastage spécial sur les aliments par le chauffage en hauteur dirigé vers le bas.
- La distance entre les aliments et la résistance de chauffage est réglable à l'aide de la poignée pour la torrification.
- Grille en acier inoxydable amovible, facile à nettoyer.
- Facilité de levage et de maintien en position haute.
- Le modèle 264607 possède un thermostat et une zone chauffante ; le modèle 264706 possède deux thermostats et des zones chauffantes indépendantes.

PARAMÈTRES DE BASE

DESCRIPTION	REF	
Modèle	264607	264706
Dimensions	450x480x500	600x480x520
Tension	220~240 V, 50/60 Hz	
Puissance	2,8 kW	4 kW
Nombre de thermostats	1	2
Plage de température	50~300°C	50~300°C
Zones chauffante (mm)	440x320	590x320
Distance de levage	0 ~140mm	0 ~140mm
Poids	38.5 kg	49 kg

TRANSPORT

Au cours du transport, il faut manutentionner l'appareil soigneusement, en évitant de l'exposer à des secousses fortes. Il faut stocker l'appareil emballé dans une zone bien ventilée dont l'air n'est pas corrosif. Il ne faut pas le stocker à l'extérieur et il ne faut jamais le placer à l'envers. Si un stockage temporaire en plein air est nécessaire, des mesures de protection contre la pluie sont impératives.



PRÉCAUTIONS

1. La tension d'utilisation de ce produit doit être compatible avec la tension d'alimentation.
2. Lors de l'installation le modèle 264706, le schéma électrique doit comporter un dispositif de protection contre les courants de fuite et un dispositif de coupure de 3 mm agissant sur les deux pôles.
3. Le panneau latéral possède un connecteur équipotentiel. Avant toute utilisation, il faut le brancher de manière sûre conformément à la réglementation en matière de sécurité.
4. Avant toute utilisation, l'utilisateur doit contrôler si chaque branchement est bien bloqué, si la tension est normale et si la liaison de terre est sûre.
5. Pour le nettoyage, utiliser un chiffon humide imbibé de produit nettoyant non corrosif. Il ne faut pas nettoyer cet appareil avec un jet d'eau afin d'empêcher tout endommagement dû à une fuite d'eau.
6. En cours d'utilisation, ne placez aucun objet sur la rampe supérieure et ne la secouez pas.
7. Ne placez aucun objet inflammable à proximité de l'appareil installé, la température ambiante doit être inférieure à 45°C et l'humidité relative doit être inférieure à 85 %.
8. L'installation de ce produit doit être réalisée par des professionnels.

**ATTENTION - AU COURS DE L'INSTALLATION !
NE PLACEZ PAS L'APPAREIL SUR DES SURFACES A PROXIMITE DES MURS, CLOISONS OU MEUBLES
DE CUISINE, ETC. SAUF SI ELLES SONT EN MATERIAU INCOMBUSTIBLE OU RECOUVERTES DE
MATÉRIAU ISOLANT INCOMBUSTIBLE ET RESPECTEZ LES REGLEMENTATIONS RELATIVES A LA
PREVENTION DES INCENDIES.**

ATTENTION

Cet appareil ne convient pas à un usage familial.

Ce produit est un appareil du commerce, il doit être utilisé par un cuisinier formé.

Il ne faut ni démonter ni modifier ce produit.

Quand le produit est en service, il ne faut ni secouer la rampe supérieure ni pencher l'appareil.

Le démontage et la modification peuvent provoquer un accident grave.

Débranchez l'appareil pour couper l'alimentation électrique avant toute opération de nettoyage.

Lors des opérations de nettoyage, il ne faut pas pulvériser d'eau directement sur le produit.

En effet, l'eau peut être conductrice et le produit peut donc provoquer un choc électrique dû à la fuite de courant.

Il ne faut ni tapoter sur le produit ni placer des objets lourds sur sa partie supérieure.

Une mauvaise utilisation peut endommager l'appareil ou constituer un danger.

Les températures élevées peuvent occasionner des brûlures.

Quand l'appareil est en service et avant ou après son utilisation, il ne faut pas toucher directement l'enveloppe de la rampe et la chambre de la rampe supérieure en raison de la température élevée.

AVIS !

Par temps d'orage, l'utilisateur doit couper l'interrupteur principal pour éviter que l'appareil soit endommagé par la foudre.

Il ne faut pas utiliser des objets durs et coupants qui endommageraient la surface de l'enveloppe et du panneau du four.

Après utilisation, merci de couper l'interrupteur principal.

L'installation et la maintenance du circuit électrique doivent être réalisées par des professionnels.

Pour éviter tout danger en cas d'endommagement du cordon d'alimentation, l'utilisateur doit demander au fabricant ou au service de maintenance ou à des professionnels spécialisés de le remplacer.

ATTENTION !

Il ne faut pas utiliser une alimentation électrique qui ne figure pas sur le produit.

Il ne faut pas utiliser un interrupteur principal qui n'est pas conforme aux normes de sécurité.



CONSIGNES

1. Avant utilisation, contrôlez si l'installation électrique est correcte pour garantir que la tension d'alimentation est conforme à la tension de service.
2. Branchez l'appareil, le voyant vert s'allume, ce qui indique que le four est branché.
3. Tournez le thermostat dans le sens horaire et réglez la température souhaitée, le voyant jaune est allumé et indique que le tube chauffant est en service.
4. Remontez la rampe supérieure, posez les aliments recouverts de chapelure et de fromage sur le plateau de récupération en acier inoxydable.
5. Faites monter et descendre la poignée, réglez la distance entre la surface des aliments et la source de chaleur et arrêtez à une certaine hauteur en fonction de la chaleur nécessaire.
6. Quand la température atteint un certain niveau, le thermostat coupe automatiquement l'alimentation électrique, le voyant de chauffage s'éteint simultanément et le tube chauffant s'arrête, indiquant qu'il faut préparer l'aliment à chauffer suivant.
7. Quand la rampe supérieure passe en position haute, il est possible de retirer l'aliment prêt.
8. Quand la température diminue, le thermostat peut rétablir automatiquement l'alimentation et le voyant jaune est allumé en même temps. Le tube chauffant électrique recommence à fonctionner et ce processus se répète cycle après cycle.
9. Faites tourner le bouton de réglage dans le sens horaire jusqu'à la position maximale qui est le chauffage normal, ce qui indique que le tube chauffant fonctionne d'une extrémité à l'autre mais pas de manière circulaire.
10. Le four à deux thermostats permet de répondre au besoin de chauffer séparément ou simultanément, le fonctionnement est aussi simple qu'avec un seul thermostat.
11. Une fois l'opération terminée, faites tourner le thermostat dans la position «off», en sens inverse. Débranchez ensuite l'appareil et coupez l'alimentation électrique.
12. Si le cordon d'alimentation est endommagé, l'utilisateur doit demander à un professionnel de le remplacer par un autre cordon dont le modèle et la spécification sont identiques.

L'utilisation de cet appareil nécessite l'utilisation d'un gant adiabatique.

NETTOYAGE ET ENTRETIEN

1. Coupez l'alimentation électrique avant le nettoyage pour empêcher tout accident.
2. Il est possible de retirer le plateau de récupération en acier inoxydable et la grille pour les nettoyer à l'eau additionnée d'agent nettoyant non corrosif. En revanche, n'utilisez pas un couteau tranchant pour éliminer les salissures à la surface du four.
3. Une fois l'opération terminée, l'utilisateur peut frotter la surface du four et le cordon d'alimentation à l'aide d'un chiffon humide imbibé d'agent nettoyant non corrosif. Ne pas pulvériser d'eau directement pour nettoyer l'enveloppe du four : en effet, les fuites d'eau dans la rampe de commande peuvent nuire au fonctionnement électrique et endommager la structure de levage.
4. Si l'utilisateur ne se sert pas de l'appareil pendant quelque temps, il doit mettre l'interrupteur d'alimentation et le thermostat hors tension.
5. Lorsque l'appareil n'est pas utilisé de manière prolongée, l'utilisateur doit le nettoyer et le placer dans un local bien ventilé sans gaz corrosif.

DÉPANNAGE

SYMPTÔMES	RAISONS POSSIBLES	SOLUTION SUGGÉRÉE
Le voyant (lumière verte) n'est pas allumé	<ol style="list-style-type: none"> 1. Alimentation électrique raccordée ? 2. Alimentation électrique active ? 3. Voyant défectueux ? 	<ol style="list-style-type: none"> 1. Remplacer le fil de sécurité 2. Maintenir l'alimentation électrique active 3. Remplacer le voyant
Le voyant (lumière jaune) ne s'allume pas et le tube chauffant est normal	<ol style="list-style-type: none"> 1. Voyant défectueux ? 2. Branchement mal serré ? 	<ol style="list-style-type: none"> 1. Remplacer le voyant 2. Réparer le branchement
Le tube chauffant électrique ne fonctionne pas	<ol style="list-style-type: none"> 1. Tube chauffant endommagé ? 2. Thermostat hors service ? 	<ol style="list-style-type: none"> 1. Remplacer le tube chauffant 2. Remplacer le thermostat
La rampe supérieure ne se relève pas et descend	<ol style="list-style-type: none"> 1. Objet bloqué entre la partie verticale et la partie arrière ? 2. La structure de levage de la partie arrière est-elle hors service ? 	<ol style="list-style-type: none"> 1. Ouvrez le panneau arrière pour réparer

VÉRIFICATIONS QUOTIDIENNES

ATTENTION !

Il faut procéder à un contrôle quotidien. Contrôlez l'appareil en cas d'accident grave.
Quand l'utilisateur a l'impression qu'il y a des problèmes dans le circuit électrique ou l'appareil, il doit arrêter de l'utiliser. Adressez-vous à des professionnels pour un contrôle et un entretien dès que possible.

L'utilisateur doit vérifier l'appareil tous les jours avant et après utilisation.

Avant utilisation : L'appareil est-il incliné ?
Le cordon d'alimentation est-il ancien, coupé et endommagé ?
Le panneau de commande est-il endommagé ?

En cours d'utilisation : Y a-t-il une odeur inhabituelle ou désagréable ?
Le panneau arrière est-il déformé par la chaleur, perturbant ainsi le levage ?

ATTENTION !

Il faut procéder au contrôle quotidien pour éviter les accidents.
En cas de dysfonctionnement du circuit ou de température anormale, il faut arrêter immédiatement d'utiliser l'appareil et demander aux professionnels qu'ils réalisent les travaux de contrôle et de maintenance nécessaires.